

第5回うらりカップ城ヶ島ヨットレース 参加申込書 ①

| | | | | | | |
|------------------|------------------------------------|---------------------|-----------------|----|--------|--|
| 艇名 | | | | 艇種 | | |
| セイル ナンバー | | 全長 | | ft | ハルカラー | |
| うらり 係留希望 | 16日(土) (16日~17日) | 17日(日) (17日~18日) | 所属クラブ 所属マリーナ | | | |
| 取得 レーティング | AYC/CR/IOR/IMS/ORC-C/ORC-I/IRC/ISR | | | | | |
| オーナー | 住所 | | | | | |
| | フリガナ | | 年齢 | | TEL | |
| | 氏名 | | 性別 | | E-Mail | |
| 艇長 | 住所 | | | | | |
| | フリガナ | | 年齢 | | TEL | |
| | 氏名 | | 性別 | | E-Mail | |
| 緊急連絡先 (乗艇者以外) | 氏名 | | TEL | | | |
| | 住所 | | | | | |

私は標記レースに参加するにあたり、セーリング競技規則および本大会に適用されるその他すべての規則に従うとともに、大会中発生した一切の責任は私自身にあることを確認し、ここにレーティング関連書類、艇のレース中担保されている保険証書のコピーを添えて申し込みます。

オーナーもしくは代理人署名： _____ 申込日 2023 年 _____ 月 _____ 日

※ 各艇への連絡は、上記連絡責任者へE-Mailにて連絡を行うものとしますので、必ず連絡の取れるE-Mailアドレスを記入ください。

※ 実行委員会からの連絡が取れない場合において、救済の対象と致しません。

申込締切日： 2023年 9月10日（日）17時

提出先： E-Mail urari-cup@umigyo.co.jp

振込み金額 9月10日(日)17時まで

| | | |
|----------|----------|---------|
| エントリー費 | 15,000円 | |
| パーティー費 | エントリーに含む | 2 人 |
| 追加パーティー費 | 3,000円× | _____ 人 |
| 高校生・中学生 | 1,500円× | _____ 人 |
| お振込額 計 | | _____ 円 |

レイトエントリー 9月13日(水)17時まで

| | | |
|-----------|----------|---------|
| レイトエントリー費 | 20,000円 | |
| パーティー費 | エントリーに含む | 2 人 |
| 追加パーティー費 | 3,000円× | _____ 人 |
| 高校生・中学生 | 1,500円× | _____ 人 |
| お振込額 計 | | _____ 円 |

銀行振込証貼り付け欄
(貼り付け or 別紙)

振込先 : 横浜銀行 三崎支店 普通口座 1035784

口座名義: 株三浦海業公社
(フリガナ) カミウラウミギョウコウシャ

第5回 うらりカップ城ヶ島ヨットレース 参加申込書 ②

- ※ 乗員に変更・訂正が生じた場合は、帆走指示書19. ②に従い再申告して下さい。
- ※ 本用紙に全乗員を記載できない場合には、本用紙をコピーして2枚に渡り記載して下さい。
- ※ 全ての項目に記載のないものは、正式な受付と致しません。

艇名：

| | 氏名 | 性別 | 年齢 | 住所 | 電話番号 |
|---------|---|----|----|----|------|
| 1 艇長 | フリガナ | | | | |
| | | | | | |
| 2 | フリガナ | | | | |
| | | | | | |
| 3 | フリガナ | | | | |
| | | | | | |
| 4 | フリガナ | | | | |
| | | | | | |
| 5 | フリガナ | | | | |
| | | | | | |
| 6 | フリガナ | | | | |
| | | | | | |
| 7 | フリガナ | | | | |
| | | | | | |
| 8 | フリガナ | | | | |
| | | | | | |
| 9 | フリガナ | | | | |
| | | | | | |
| 10 | フリガナ | | | | |
| | | | | | |
| 11 | フリガナ | | | | |
| | | | | | |
| 12 | フリガナ | | | | |
| | | | | | |
| 13 | フリガナ | | | | |
| | | | | | |
| 14 | フリガナ | | | | |
| | | | | | |
| 15 | フリガナ | | | | |
| | | | | | |

第5回 うらりカップ城ヶ島ヨットレース 参加申込書 ③

艇名：

艇種：

| | | | | |
|-------------------|---------------------------------|--------------------------------|-------------------------------|------------------------------------|
| セイルプラン | I: <input type="text"/> m | J: <input type="text"/> m | P: <input type="text"/> m | E: <input type="text"/> m |
| 船体カタログ値 または計測値 | 全長 (LOA) <input type="text"/> m | 最大幅 (B) <input type="text"/> m | 喫水 (D) <input type="text"/> m | 排水量 (DSPL) <input type="text"/> kg |

• プロダクション / プロダクション改造 / ワンオフ / 自作 (対象となる事項を選択)

• プロダクション艇改造の場合の改造箇所

• オーバーサイズセイル有無

有 ・ 無

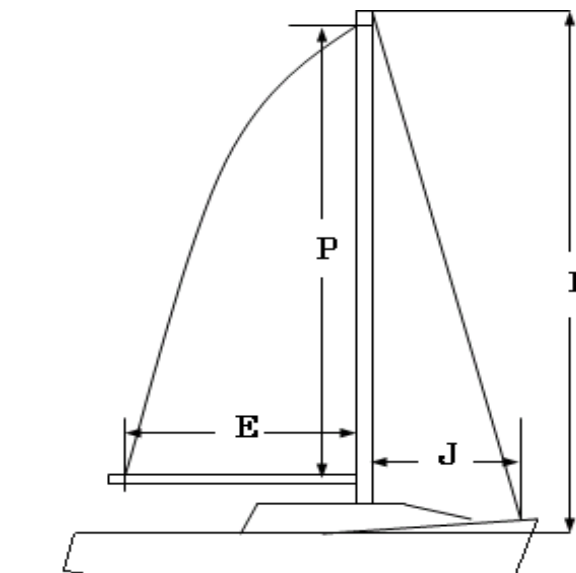
＝略図より＝

I マストとジブステイの「交差点」か、又はマストのジブハリヤード用の「滑車の最上部」のどちらか高い方と、マスト、シヤーラインからマストに垂直に引いた線との「交差点」との距離。

J 「マスト」から、デッキとジブステイの「交差点」又は「ジブタック」までの水平距離。

P メインセイルホイスト (マストのブラックバンドと、ブラックバンドの内側の距離)

E メインセイルのフットの長さ (マストの後面からブームのブラックバンドの内側までの距離)。



※ セイルプランの数値は、そのセイルを製作したセイルメーカーでも分かります。